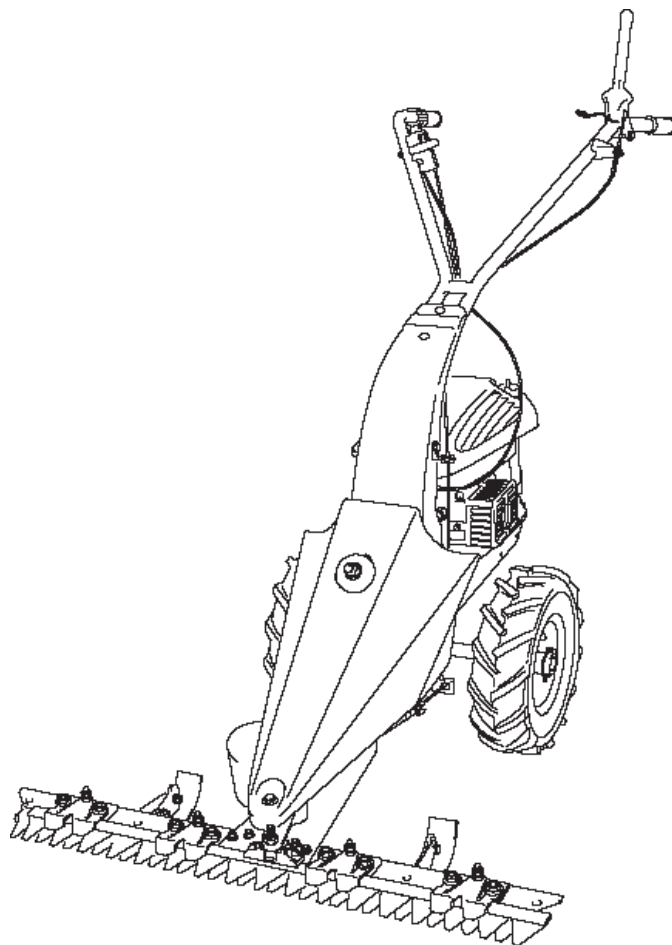


**VIKTIGT!** Läs igenom och spara anvisningen. Läs igenom bruksanvisningen noggrant innan du använder produkten. Skydda dig själv och andra genom att följa säkerhetsinformation, varningar och försiktighetsåtgärder.

Om du inte följer anvisningarna kan personskador och/eller skador på produkten eller egendom uppstå. Spara bruksanvisningen för framtida referens.

# Grästrimmermaskin



Vi förbättrar ständigt våra produkter, därför kan din produkt skilja sig något från den produkt som beskrivs i bruksanvisningen.

## BRUKSANVISNING



## Kära kund.

Gratulerar till ditt köp!

Din nya produkt är utvecklad och tillverkad enligt den senaste tekniken.

Innan du börjar använda produkten ska du läsa igenom bruksanvisningen noggrant! Här finns all information du behöver för en säker användning och en lång produktlivslängd. Uppmärksamma särskilt säkerhetsanvisningarna!

## Då börjar vi...

### Ändamålsenlig användning

Produkten är avsedd för klippning av gräs i privata trädgårdar och på fritidstomter. Den får inte användas i kommersiellt syfte.

Produkten får inte användas i potentiellt explosiva miljöer.

Den får inte heller användas i miljöer där risk för brandfara finns.

Produkten måste användas enligt tillverkarens specifikationer i bruksanvisningen.

Vid felaktig användning av produkten eller om åtgärder på den utförs som inte beskrivs i bruksanvisningen, räknas detta som otillåtet missbruk. Detta ligger utanför tillverkarens juridiska ansvar.

## Vad betyder symbolerna?

### I bruksanvisningen

Faro- och informationssymboler är tydligt utmärkta i bruksanvisningen. Följande symboler används:



#### FARA

##### Typ av och anledning till fara!

Om faroangivelsen inte följs finns fara för liv och lem.

---



#### VARNING

##### Typ av och anledning till fara!

Om varningen inte följs finns fara för liv och lem.

---



#### FÖRSIKTIGHET

##### Typ av och anledning till fara!

Den här farosymbolen varnar för risken för skador på produkten, egendom eller miljö.

---



#### Obs!

Den här symbolen innebär att information ges för att förbättra förståelsen för processen.

---

## För din säkerhet

### Allmänna säkerhetsanvisningar

- VARNING – Minska risken för skador genom att läsa bruksanvisningen.
- VARNING! Läs all säkerhetsinformation och alla anvisningar! Om du inte följer säkerhetsinformationen och anvisningarna finns risk för elektriska stötar, brand och/eller allvarliga personskador.
- Om du lämnar över produkten till någon annan ska alltid bruksanvisningen medfölja. Spara bruksanvisningen med alla säkerhetsanvisningar för framtida referens.
- Följ alla säkerhetsanvisningar! Om du inte följer säkerhetsanvisningarna utsätter du dig själv och andra för fara.
- Håll arbetsområdet rent och väl upplyst. Ett rörigt och mörkt arbetsområde kan orsaka olycksfall.
- Använd personlig skyddsutrustning och bär alltid skyddsglasögon. Vid användning av personlig

skyddsutrustning som t.ex. hörselskydd minskar du risken för skador.

- Håll barn och andra personer på avstånd när produkten används. Distractioner kan göra att du tappas kontrollen över maskinen.
- Alla produktens delar måste vara korrekt monterade för att en felfri drift ska kunna garanteras.
- Personer under 16 år och andra personer som inte är tillräckligt bekanta med maskinens användning får inte använda den.
- Maskinen får endast användas i ett felfritt skick. Om produkten eller delar av den är defekt måste den repareras via återförsäljarens serviceställe.
- Den omgivande miljön måste vara fri från extremt brandfarliga och explosiva material.
- Använd inte maskinen utan monterade skyddsanordningar.
- Var rädd om trimmerverket – håll ett lämpligt säkerhetsavstånd.
- Var försiktig med verktyg som är i rörelse. Vänta tills verktyget har stannat helt, innan du utför underhåll på den typen av verktyg!
- Risk för förgiftning genom avgasångor! Starta eller använd inte motorn i slutna utrymmen.
- Lämna aldrig maskinen utan uppsikt när motorn är igång.
- Kontrollera regelbundet att inga defekta delar finns och att bränslesystemet inte har läckageskador.
- Stäng alltid av motorn under transport eller vid påfyllning av bränsle.
- Torka omgående och noggrant bort eventuellt bränslespill.
- Omvandlingar, otillåtna modifieringar eller användning av ej godkända delar är förbjudet.
- Följ alltid gällande nationella och internationella hälso-, säkerhets- och arbetsbestämmelser.
- Arbeta med försiktighet och endast om du är i fysiskt god form för arbetet: Det är oansvarigt att arbeta med maskinen om du är trött, mår illa eller om du är påverkad av alkohol, mediciner eller droger.
- Endast de underhållsarbeten och felsökningsaktiviteter som beskrivs i bruksanvisningen får utföras. Alla andra arbeten ska utföras av återförsäljarens serviceställe.
- Använd bara originalreservdelar. Endast dessa reservdelar är utformade och lämpliga för produkten i fråga. Vid användning av andra typer av reservdelar ogiltigförklaras inte bara garantin – du utsätter även dig själv och din omgivning för fara.

### **Reynauds fenomen ("vita fingrar")**

Vid frekvent användning av vibrerande verktyg kan nerverna skadas på personer med nedsatt blodflöde (t.ex. rökare, diabetiker). Särskilt fingrar, händer, handleder och/eller armar uppvisar något eller alla av följande symptom: Smärta, klåda, stickningar, domnande kroppsdelar, blek hud.

Om du känner något ovanligt ska du genast avbryta arbetet och kontakta läkare.

Du minskar riskerna betydande om du följer nedanstående instruktioner:

- Håll hela kroppen, särskilt händerna, varma vid kallt väder. Att arbeta med kalla händer är den huvudsakliga utlösande faktorn!
- Ta regelbundna pauser och rör på händerna och fingrarna. Det främjar blodcirkulationen.
- Se till att maskinen vibrerar så lite som möjligt genom att regelbundet underhålla den och spänna dess delar.

### **Produktspecifik säkerhetsanvisning**

---

#### **FÖRSIKTIGHET**

#### **Produktskador!**

Maskinen levereras utan motorolja.

Se till att fylla på motorolja innan du använder den första gången.

Oljenivån måste kontrolleras och olja fyllas på före varje användning.

Om motorn körs utan tillräcklig mängd olja kommer den att få skador.

Oren olja eller tvåtaktsolja förkortar motorlivslängden. Motoroljan ska

bytas efter de första 5 drifttimmarna. Använd motorolja enligt

specifikationerna.





## FÖRSIKTIGHET

### Produktskador!

Maskinen levereras utan växellådsolja.

Se till att fylla på växellådsolja innan du använder den första gången. Om växellådan körs utan tillräcklig mängd olja kommer den att få skador.

Oren växellådsolja förkortar växellådslivslängden. Använd växellådsolja enligt specifikationerna.

## Allmänna anvisningar

- Läs noggrant igenom bruksanvisningen. Bekanta dig med drivelementen och hur du använder produkten på rätt sätt.
- Låt aldrig barn eller andra personer som inte är bekanta med informationen i bruksanvisningen få använda produkten. Det kan finnas lokala bestämmelser om åldersgräns för användaren.
- Arbeta aldrig när andra personer, särskilt barn eller djur, befinner sig i närheten.
- Kom ihåg att användaren är ansvarig för olyckor som drabbar andra personer eller som orsakar skador på deras egendom.

## Förberedelseåtgärder

- Använd alltid rejäla skor och långbyxor under arbetet. Använd inte grästrimmermaskinen barfota eller med tunna skor.
- Undersök noggrant terrängen där maskinen är tänkt att användas och ta bort eventuella föremål som kan råka slungas iväg av den.
- Byt ljuddämparen om den är skadad.
- Undersök alltid trimmerverktyget visuellt före användning, så att det inte är slitet eller har skador.

## Bränslehantering

- VARNING - Bensin är mycket brandfarligt:
  - Förvara endast bensin i behållare som är avsedda för ändamålet.
  - Fyll endast på bensin utomhus och rök inte under bensinpåfyllningen.
  - Motorn måste fyllas upp helt med bensin innan den startas.
  - Öppna inte bensinlocket eller fyll på bensin om motorn är igång eller om motorn är varm.
  - Starta aldrig motorn om du har spillt bensin.
  - Flytta istället maskinen från platsen där bensinspillet skedde. Starta inte motorn förrän bensinångorna har försvunnit.
  - Av säkerhetsskäl ska bensintanken och bensinlocket bytas regelbundet.

## Om maskinen används felaktigt kan drivmedel (bränsle) utgöra en miljöfara:

- Var försiktig vid påfyllning av drivmedel. Drivmedel får inte läcka ut på marken eller i avloppssystemet.
- Drivmedelsrester ska tas om hand och avyttras på ett korrekt sätt. De får aldrig kastas bland hushållssopor.
- Följ gällande nationella bestämmelser för hantering av drivmedlet i fråga.
- Bränsle har en begränsad förvaringstid. Köp bara den mängd bränsle som du kommer att använda inom de närmaste 5 månaderna.

## Hantering

- Kör inte motorn i ett slutet utrymme där farlig kolmonoxid kan ansamlas.
- Arbeta endast i dagsljus eller i bra belysning.
- Se alltid till att maskinen står stabilt vid arbete i sluttningar.
- Arbeta alltid med maskinen i gånghastighet.
- Produkter på hjul: Arbeta alltid tvärs över sluttningar, aldrig uppför och nedför dem.
- Var extra vaksam när du byter riktning i sluttningar.
- Arbeta aldrig i extremt branta sluttningar.
- Var extra vaksam när du vänder med maskinen eller drar den emot dig.

- Ändra inte på motorns grundinställningar och övervarva den inte.
- Starta motorn försiktigt enligt anvisningarna och se till att det finns ett tillräckligt avstånd mellan dina fötter och verktyget/verktygen.
- Håll inte händer eller fötter på eller under rörliga delar.
- Håll alltid händer och fötter på säkert avstånd från trimmerverktyget.
- Lyft eller bär aldrig maskinen när motorn är igång.
- Motorn måste stängas av:
  - när du än lämnar maskinen.
  - innan du fyller på bränsle.
- Strypventilen måste vara stängd när motorn går regelbundet. Om maskinen är utrustad med en bensinkran ska den stängas när trimningsarbetet är klart.

### Underhåll och förvaring

- Se till att alla muttrar, bultar och skruvar alltid är ordentligt spända. Detta säkerställer att produkten är i ett säkert och fungerande skick.
- Om det finns bränsle kvar i tanken får maskinen aldrig förvaras i en byggnad där bensenångor kan komma i kontakt med öppna lågor eller gnistor eller där de lätt kan antändas.
- Låt grästrimmermaskinens motor svalna innan du förvarar den i ett slutet utrymme.
- Håll motorn och avgasutblåset på avstånd från vegetabiliskt material och läckande fett (olja) för att undvika brandrisk.
- Byt alltid slitna eller skadade delar av säkerhetsskäl.
- Om tanken behöver tappas ur ska detta göras utomhus.

### Personlig skyddsutrustning

---



Använd lämpligt hörselskydd när du arbetar med grästrimmermaskinen!  
Med hörselskydd minskar du risken för skador.

---



Bär skyddsskor när du arbetar med grästrimmermaskinen! Med skyddsskor minskar du risken för skador.

---



Bär inte löst sittande kläder när du arbetar med grästrimmermaskinen. De kan råka fastna i maskinen och göra att kroppsdelar dras in i den.

---



Använd skyddsglasögon när du arbetar med grästrimmermaskinen!  
Med skyddsglasögon minskar du risken för skador.

---

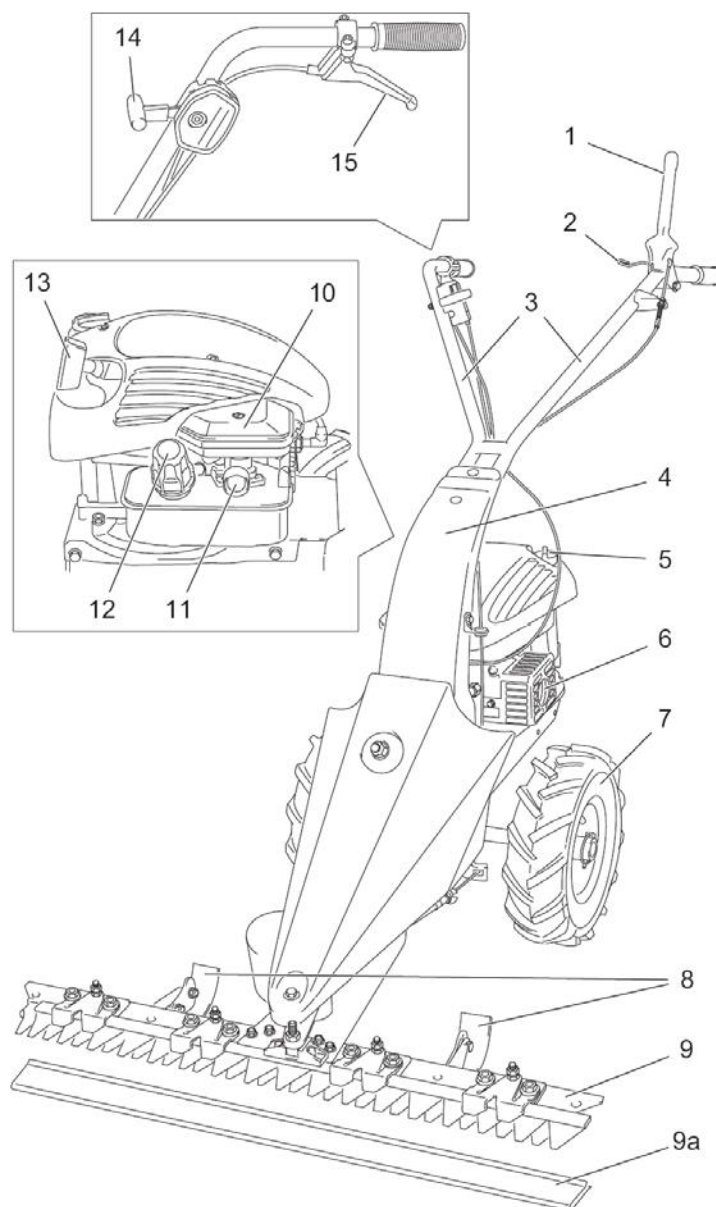


Bär skyddshandskar när du arbetar med grästrimmermaskinen!  
Med skyddshandskar minskar du risken för skador.

---

## Översikt över din produkt

1. Kopplingsspak (för trimmerverktyget)
2. Lås
3. Styre
4. Skyddskåpa
5. Oljelock
6. Avgasutblås med skyddsgaller
7. Hjul
8. Markskenor
9. Trimmerverktyg
- 9.a Trimmerverktygsskydd
10. Luftfilterenhet
11. Bränslepump (om motorn har choke, saknas bränslepump)
12. Tanklock (för bränsle)
13. Snörstart
14. Gasreglage
15. Kopplingshandtag (för hjuldrift)



### Ingår som standard

- Gräsklippare
- Bruksanvisning
- Styre
- Skyddskåpa
- Hjul (2 st.)
- Trimmerverktyg
- Gejdsko
- Trimmerverktygsskydd
- Ringsprint (2 st.)



#### Obs!

Om delar saknas eller är skadade, kontakta din återförsäljare.

## Montering

### Hjulmontering



#### **VARNING**

##### **Risk för skador!**

Se till att ringsprinten stängs helt.



#### **FÖRSIKTIGHET**

##### **Produktskador!**

Observera riktningen på hjulen.

Profilen på hjulen måste peka framåt i körriktningen.

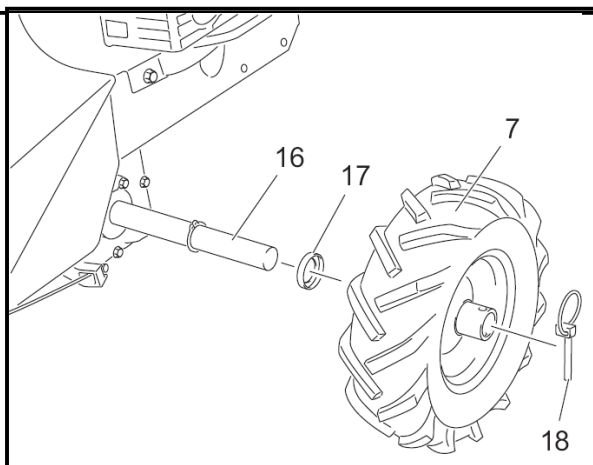


#### **FÖRSIKTIGHET**

##### **Produktskador!**

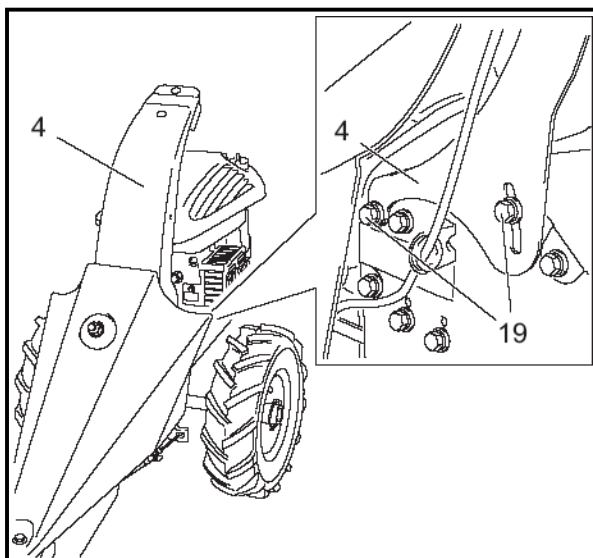
Se till att däcken alltid har rätt tryck.

- Tryck på skyddskåpan (17) på drivaxeln (16).
- Sätt på hjulet (7) på drivaxeln (16) med röret riktat utåt. Vid behov, ta först bort ringsprinten (18) från drivaxeln (16).
- Tryck i ringsprinten (18) genom hålen i fälgen på hjulen (7) och i drivaxeln (16).
- Stäng ringsprinten (18).
- Gör likadant på den andra sidan.



### Montering av skyddskåpan

- Ta bort skruvarna (19) med låssprinten och brickan på båda sidorna av maskinen.
- Sätt på skyddskåpan (4) på maskinen och sätt i skruvarna (19) likadant igen.



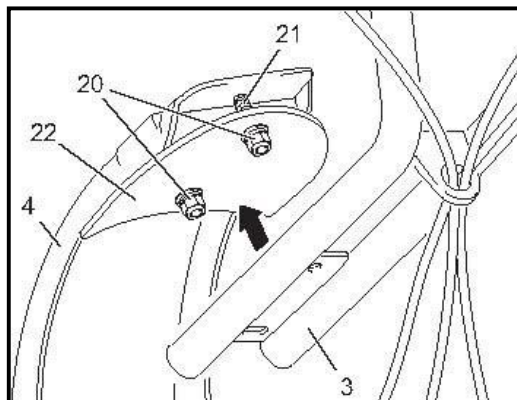
## Montering av styret



### FÖRSIKTIGHET Produktskador!

Var uppmärksam på bowdenkablarnas dragning. Bowdenkablarna får varken dras i en för liten radie eller klämmas.

- Ta bort den självlåsande muttern (20) med låssprinten och brickan från skruven med rundat huvud och fyrkantig hals (21).
- Tryck på styret (3) på skruven med rundat huvud och fyrkantig hals (21).
- Skruva på den självlåsande muttern (20) med låssprinten och brickan på skruven med rundat huvud och fyrkantig hals (21) och spänn åt.



### Obs!



Det är noga att vibrationsdämparen (22) sitter mellan skyddskåpan (4) och styret (3).

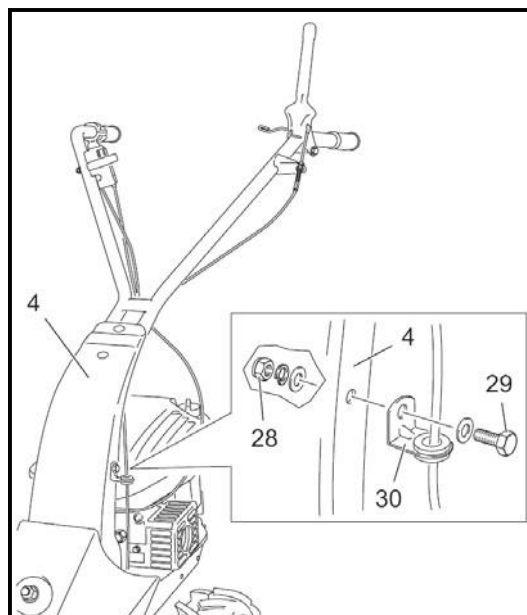
## Montering av bowdenkabelns hållare



### FÖRSIKTIGHET Produktskador!

Var uppmärksam på bowdenkablarnas dragning. Bowdenkablarna får varken dras i en för liten radie eller klämmas.

- Ta bort den självlåsande muttern (28) med låssprinten och brickan från skruven (29).
- För in skruven (29) med brickan genom hålet i konsolen (30) och skyddskåpan (4).
- Skruva på den självlåsande muttern (28) med låssprinten och brickan på skruven (29) och spänn åt.





## Montering av trimmerverktyget

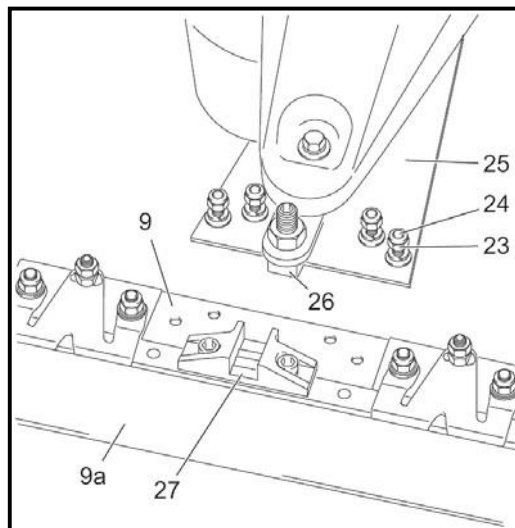


### VARNING

#### Risk för skador!

Kontrollera att trimmerverktygsskyddet (9a) är monterat på trimmerverktyget (9).

- Ta bort den självlåsandande muttern (23) med låssprinten och brickan från skruven (24) med brickan.
- Placera grundplåten (25) på trimmerverktyget (9).
- För in gejdskon (26) i hållaren (27) på trimmerverktyget (9).
- Passa in trimmerverktyget (9) och grundplåten (25) mot varandra.
- För in skruven (24) med brickan underifrån genom trimmerverktyget (9) och grundplåten (25).
- Skruva på den självlåsandande muttern (23) med låssprinten och brickan på skruven (24) och spänn åt.



## Första användningen

### Maskinens reglage



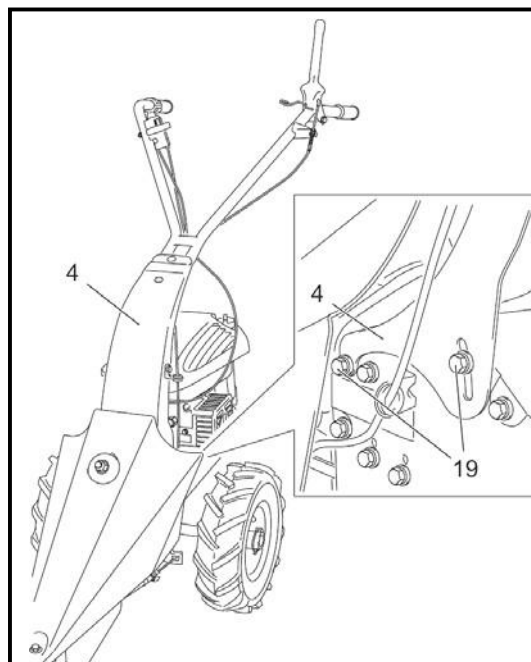
### VARNING

#### Risk för skador!

Innan du utför några justeringar ska maskinen alltid stängas av och tändstiftskabeln kopplas loss.

### Justering av styrets höjd

- Lossa lite grand på skruvarna (19) med låssprinten och brickan på båda sidorna av skyddskåpan (4).
- Justera styrets höjd efter dina önskemål.
- Spänn åt skruvarna (19) med låssprinten och brickan igen.



## Justering av gejdskon



### **VARNING**

#### **Risk för skador!**

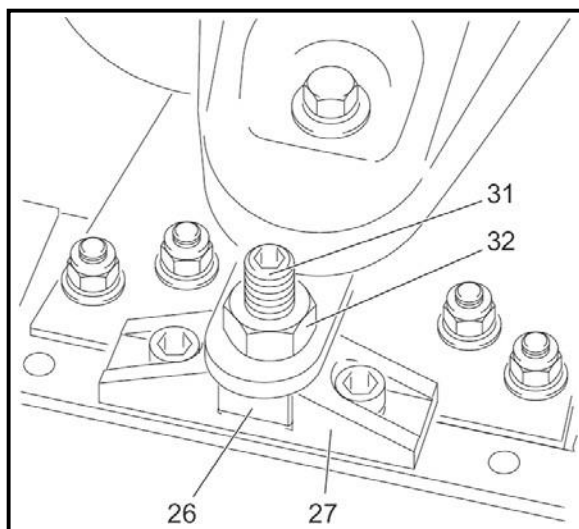
Kontrollera att trimmerverkygsskyddet (9a) är monterat på trimmerverkyget (9).



### **FÖRSIKTIGHET** **Produktskador!**

Gejdskon (26) måste alltid justeras korrekt. Vid en felaktig justering kan trimmerverkyget lossna från hållaren (27) eller skador uppstå på trimmerverkyget (9).

- Håll fast justerskruven (31) med ett lämpligt verktyg för att förhindra att skruven kan vrida sig.
- Lossa muttern (32) med ett lämpligt verktyg.
- Ändra höjden på justerskruven (31) genom att vrida den.
- Håll fast justerskruven (31) med ett lämpligt verktyg för att förhindra att skruven kan vrida sig, och dra sen åt muttern (32) med ett lämpligt verktyg igen.



## Justering av klipphöjden



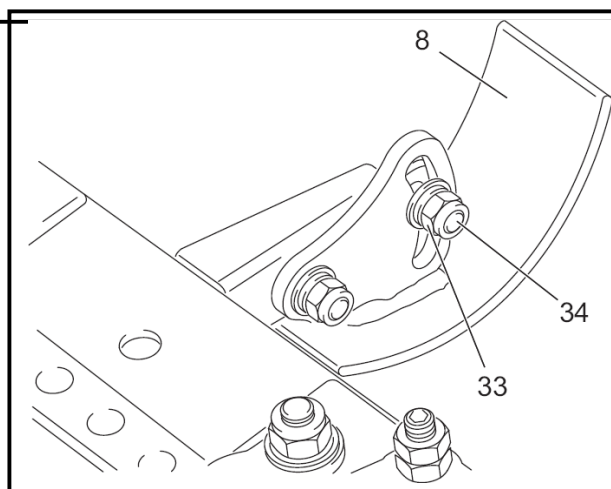
### **VARNING**

#### **Risk för skador!**





Ställ aldrig in klipphöjden för lågt. Markskenorna (8) måste fortfarande vidröra underlaget.

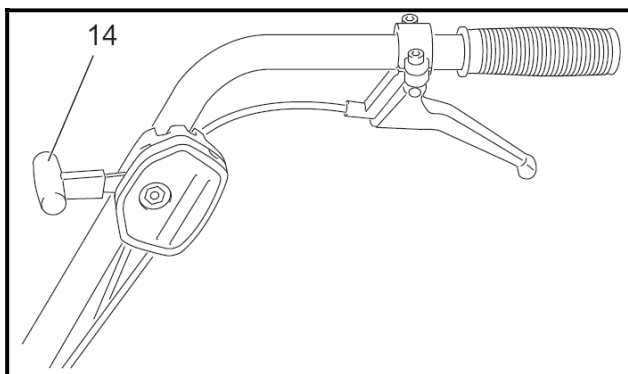
Trimmerverkyget (9) kan annars fastna i underlaget och orsaka ett plötsligt stopp.

- Ta bort den självlåsandet muttern (33) med låssprinten och brickan från skruven (34).
- Justera höjden på markskenorna (8).
- Spänn åt den självlåsandet muttern (33) med brickan och skruven (34) igen.



## Gasreglage

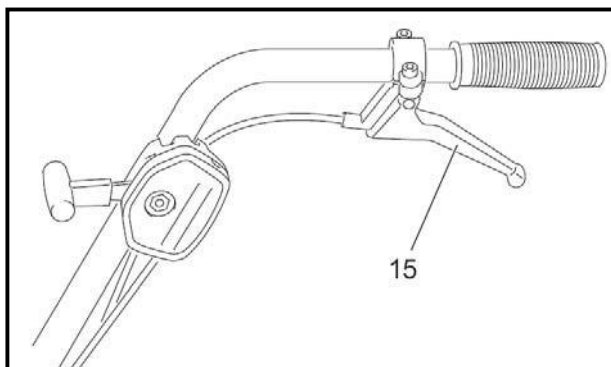
- Gasreglaget (14) i läget  = motorn avstängd
  - Gasreglaget (14) i läget  = lägsta motorhastighet
  - Gasreglaget (14) i läget  = högsta motorhastighet
  - Gasreglaget (14) i läget  = choke
- Obs! Om motorn har bränslepump, finns ingen choke.**



## Kopplingshandtag för hjuldriften

När du frigör (släpper) kopplingshandtaget (15) ska kabeldragningen upphöra helt.

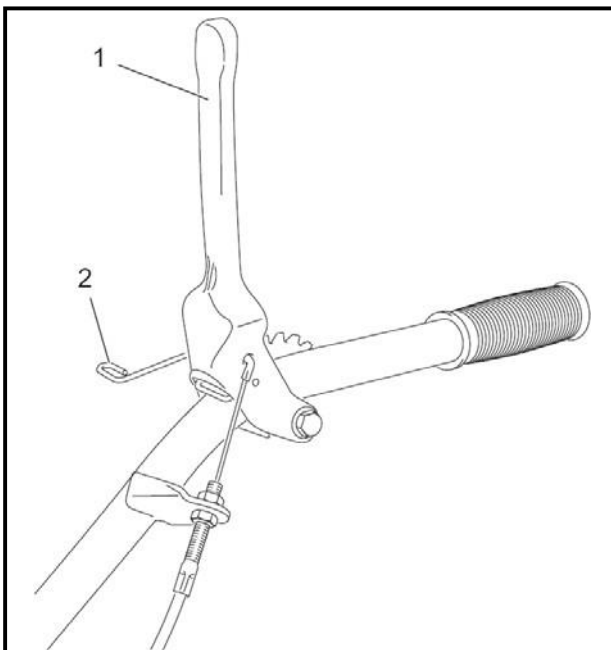
- Frigjort kopplingshandtag (15) = maskinen stillastående
- Aktiverat kopplingshandtag (15) = hjulen (7) börjar driva och maskinen rör sig framåt.



## Kopplingsspak för trimmerverktyget

När du frigör kopplingsspaken (1) får trimmerverktyget (9) aldrig vara i rörelse. När du trycker på kopplingsspaken sätts trimmerverktyget

(9) i rörelse. Kopplingsspaken (1) kan spärras med låset (2).



## Fylla på bränsle



### **FARA** **Risk för skador!**

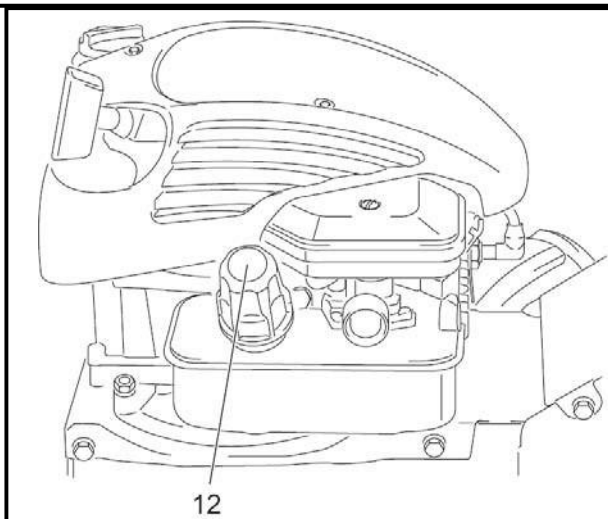
Bensin är mycket brandfarligt!

- Innan du fyller på bränsle ska du stänga av motorn och låta den svalna.
- Uppmärksamma särskilt säkerhetsanvisningar om bränslehantering.



**Obs!**  
Använd endast rätt typ av bränsle.

- Stäng av motorn.
- Koppla loss tändstiftskabeln.
- Öppna och ta bort tanklocket (12).
- Fyll försiktigt tanken med bränsle. Spill inte!
- Kontrollera att packningen i tanklocket inte har skador och rengör den vid behov. Byt omgående packningen om den har skador!
- Skruva på tanklocket (12) för hand igen.



## Fylla på motorolja

### **FÖRSIKTIGHET** **Produktskador!**

Maskinen levereras utan motorolja.

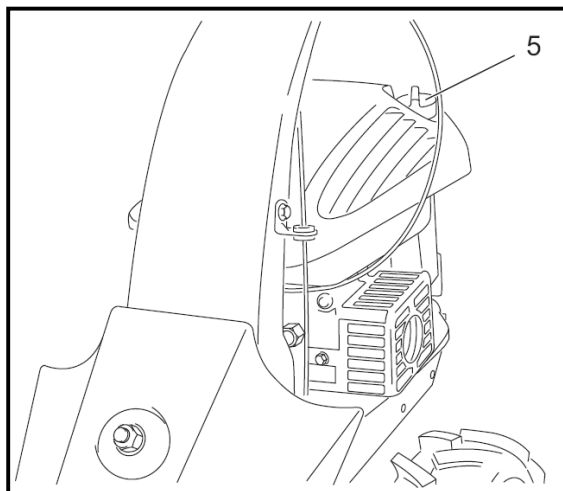


Se till att fylla på motorolja innan du använder den första gången.

Motoroljan ska bytas efter de första 5 drifttimmarna.

Oljenivån måste kontrolleras och olja fyllas på före varje användning.

- Stäng av motorn.
- Koppla loss tändstiftskabeln.
- Lossa och ta bort oljelocket (5).
- Fyll försiktigt på motorolja. Spill inte!
- Kontrollera att packningen i oljelocket (5) inte har skador och rengör den vid behov. Byt omgående packningen om den har skador!
- Sätt på och dra åt oljelocket (5) igen för hand.
- Kontrollera motoroljenivån.



## Fylla på växellådsolja

---

### FÖRSIKTIGHET

#### Produktskador!

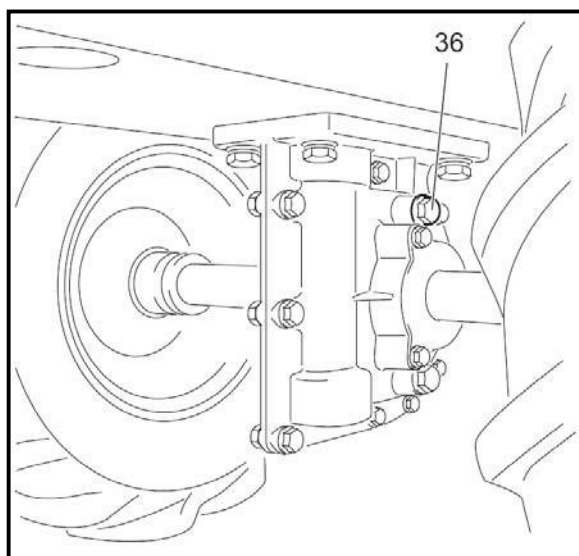
Maskinen levereras utan växellådsolja.



Se till att fylla på växellådsolja innan du använder den första gången. Om växellådan körs utan tillräcklig mängd olja kommer växellådan att få skador.

Oren växellådsolja förkortar växellådslivslängden. Använd växellådsolja enligt specifikationerna.

- Stäng av motorn.
- Koppla loss tändstiftskabeln.
- Lossa och ta bort växellådsoljelocket (36) med ett lämpligt verktyg.
- Fyll försiktigt på växellådsolja. Spill inte!
- Sätt i och dra åt växellådsoljelocket (36) igen.



## Användning

### Kontroller före start!

---



### VARNING

#### Risk för skador!

Maskinen får endast tas i bruk om den är fri från defekter. Eventuella defekta delar ska bytas ut innan maskinen får användas igen.

### FÖRSIKTIGHET

#### Produktskador!

Maskinen levereras utan motorolja.



Se till att fylla på motorolja innan du använder den första gången. Oljenivån måste kontrolleras och olja fyllas på före varje användning. Om motorn körs utan tillräcklig mängd olja kommer motorn att få skador. Oren olja eller tvåtaktsolja förkortar motorlivslängden. Motoroljan ska bytas efter de första 5 drifttimmarna. Använd motorolja enligt specifikationerna.

### FÖRSIKTIGHET

#### Produktskador!

Maskinen levereras utan växellådsolja.



Se till att fylla på växellådsolja innan du använder den första gången. Om växellådan körs utan tillräcklig mängd olja kommer växellådan att få skador.

Oren växellådsolja förkortar växellådslivslängden. Använd växellådsolja enligt specifikationerna.

---

Kontrollera att grästrimmermaskinen är säker att använda:

- Kontrollera om något läckage finns.
- Kontrollera om några synliga defekter finns.
- Kontrollera att maskinens alla delar sitter ordentligt fast.
- Kontrollera att säkerhetsanordningarna är i fungerande skick.

### Starta motorn

---



#### **FARA** **Brandrisk!**

Bränslespill kan orsaka brand i maskinen.  
Torka noggrant upp eventuellt bränslespill innan du startar den.  
Starta maskinen minst 9 meter från platsen där bränslespillet skedde.



---



#### **FÖRSIKTIGHET** **Produktskador!**

Motorns hållbarhet och driftsäkerhet påverkas av dess inkörningstid. Låt alltid en kall motor få värma upp några minuter, utkräv inte full effekt direkt. Under de första 20 drifttimmarna (inkörningstiden) ska du inte påfresta motorn till dess gräns.

---

- Kontrollera motoroljenivån.
  - Om motorn är utrustad med bränslepump: Sätt gasreglaget i läget , tryck på bränslepumpen (11) max. 3 gånger. Om motorn är utrustad med choke: Sätt gasreglaget i läget .
  - Dra sakta i snörstarten (13) rakt ut tills du känner motstånd.
  - Låt snörstarten (13) återgå av sig själv.
  - Fortsätt att dra i snörstarten (13) tills motorn startar.
  - Om motorn inte startar, upprepar du proceduren. När du har fått igång motorn, ställer du in den önskade motorhastigheten med hjälp av gasreglaget (14).
- 



#### **Obs!**

Dra ut snörstarten max. 50 cm och låt den återgå sakta av sig själv.

---

### Stänga av motorn

---




#### **VARNING**

#### **Risk för skador!**

Stäng alltid av maskinen kortare stunder när du inte ska använda den.

---

- Sätt gasreglaget (14) i läget .

### Gräsklippning

---



#### **VARNING**

#### **Risk för skador!**

Innan du börjar klippa gräset ska du kontrollera klippytan och ta bort alla föremål som kan riskera att slungas iväg av maskinen.

---



#### **VARNING**

#### **Risk för skador!**

Släpp aldrig styret under gräsklippningen.

---



**VARNING**  
**Risk för skador!**

Om det finns risk för att halka i sluttningar ska maskinen hållas fast av ytterligare en person med hjälp av en stång eller ett rep. Den andra personen ställer sig då längre upp än maskinen i sluttningen på ett säkert avstånd från trimmerverktyget.

Klipp alltid tvärs över sluttningar, aldrig uppför och nedför dem. Var extra vaksam när du byter riktning.

---



**VARNING**  
**Risk för skador!**

Rengör inte trimmerverktyget när motorn är igång. Stäng av motorn och lossa tändstiftskabeln. Använd alltid något hjälpmedel, t.ex. en träbit, för att ta bort föremål som fastnat.

---

- Starta motorn.
- Använd gasreglaget för att ställa in motorn på önskad hastighet.
- Tryck på kopplingsspaken (1) och håll kvar den.
- Tryck på kopplingshandtaget (15) och håll kvar det.
- Stäng av motorn när klippningsarbetet är färdigt.

## Rengöring och underhåll



**VARNING**  
**Risk för skador!**

Före underhålls- och rengöringsarbeten:

- Stäng av motorn.
  - Låt grästrimmermaskinen få svalna.
  - Koppla loss tändstiftskabeln.
- 



**VARNING**  
**Risk för skador!**

Utför endast de underhållsarbeten själv som beskrivs här.

Allt annat arbete, särskilt motorunderhåll och -reparationer, ska utföras av en utbildad och kvalificerad person. Felaktigt utfört arbete kan orsaka produktskador och därmed kroppsskador.

---

## Rengörings- och underhållsöversikt

### Före varje användning

---

Vad?	Hur?
Kontrollera att skruvanslutningarna sitter åt.	Spänn åt skruvanslutningarna för hand med ett lämpligt verktyg.
Kontrollera motoroljenivån.	Utför kontroll av motoroljenivån
Kontrollera däcktrycket.	Luftrycksmätare.
Kontrollera att dragsnörets kabel inte har skador.	Visuell inspektion.

---

### Efter varje användning

Vad?	Hur?
Rengör maskinen.	Utför rengöring av maskinen.
Smörj trimmerverktyget.	Smörj trimmerverktyget med lite smörjfett.

### Efter de första 5 drifttimmarna

Vad?	Hur?
Byt motorolja.	Tappa ur motoroljan.

### Var 25:e drifttimme eller var 3:e månad

Vad?	Hur?
Byt luftfilter.	Rengör/byt luftfiltret
Ta bort gräs och smuts från de rörliga delarna.	Använd en borste eller något annat trubbigt föremål.
Rengör alla kåpor.	Torka av dem med en lätt fuktad trasa.

### Var 100:e drifttimme eller 1 gång per år

Vad?	Hur?
Rengör/byt tändstift.	Rengör/byt tändstiftet
Byt växellådsolja/motorolja.	Tappa ur motoroljan Byt växellådsolja

### Rengör maskinen.



#### **VARNING**

#### **Risk för skador!**

Rengör trimmerverktyget noggrant. Trimmerverktyget kan röra på sig, fast att maskinen är avstängd.

Med försiktig hantering och regelbunden rengöring kommer maskinens funktioner och effektivitet att bibehållas under en lång tid.

Rengör maskinen direkt efter varje användning. Gräs som fått torka fast är extremt svårt och jobbigt att få bort.

- Borsta bort grov smuts.
- Torka av maskinen med en lätt fuktad trasa.
- Spola aldrig av maskinen och utsätt den inte för vatten.
- Använd aldrig rengörings- eller lösningsmedel.
- Håll ventilationsöppningarna rena och fria från damm.



## Kontroll av motoroljenivån

### FÖRSIKTIGHET

#### Produktskador!

Maskinen levereras utan motorolja.

Se till att fylla på motorolja innan du använder den första gången.

Oljenivån måste kontrolleras och olja fyllas på före varje användning.

Om motorn körs utan tillräcklig mängd olja kommer motorn att få skador.

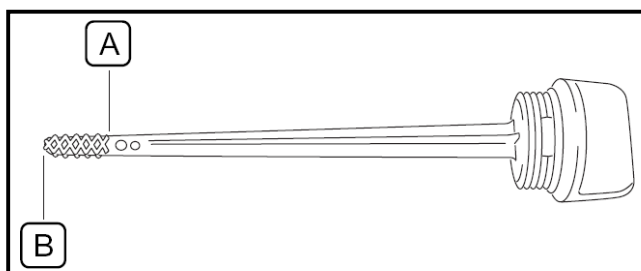
Oren olja eller tvåtaktsolja förkortar motorlivslängden. Motoroljan ska

bytas efter de första 5 drifttimmarna. Använd motorolja enligt

specifikationerna.

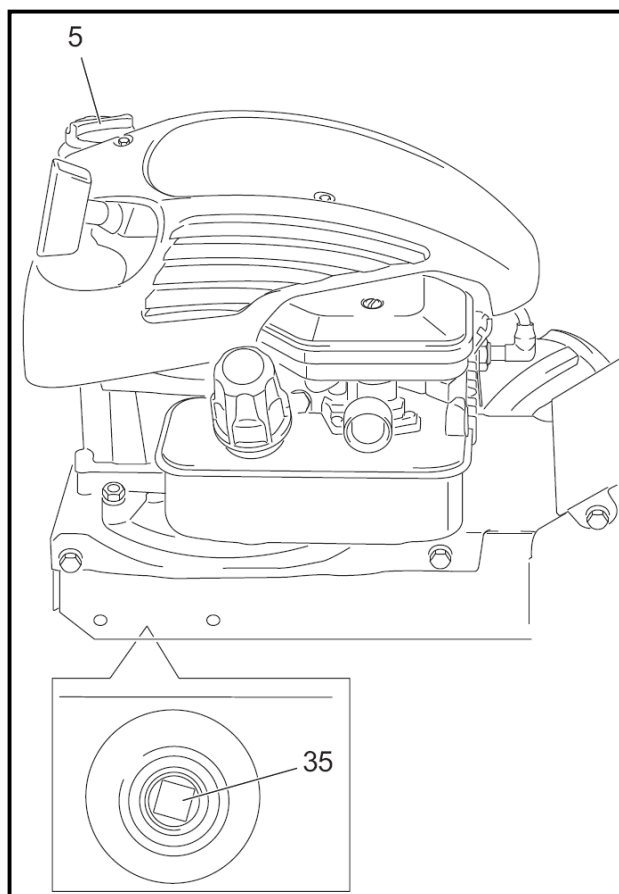


- Stäng av motorn.
- Koppla loss tändstiftskabeln.
- Lossa och ta bort oljelocket (5).
- Oljestickan sitter fast i oljelocket (5).
- Torka av oljestickan med en trasa.
- För in oljelockets (5) oljesticka igen och skruva åt locket.
- Lossa sen oljelocket (5) igen och dra ut oljestickan.
- Kontrollera oljenivån.  
Oljenivån ska ligga på den övre markeringen (A) på oljestickan. Om oljenivån ligger under bottenmarkeringen (B) på oljestickan ska du sakta fylla på olja upp till den övre markeringen på oljestickan. Överfyll inte maskinen med olja.
- Kontrollera att packningen i oljelocket (5) inte har skador och rengör den vid behov.  
Byt omgående packningen om den har skador!
- Sätt på oljelocket (5) igen och dra åt det för hand.



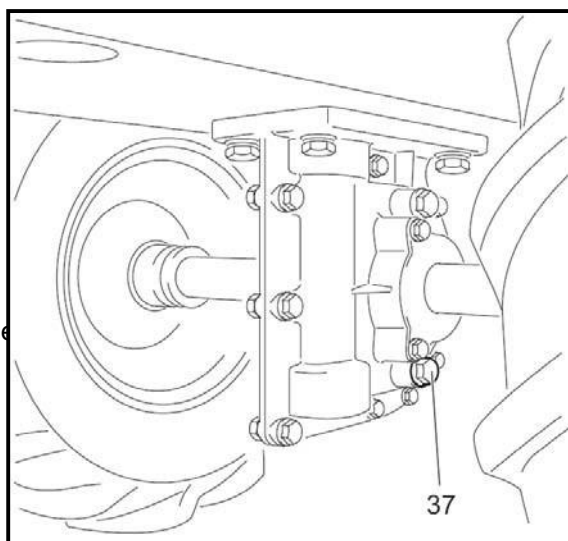
### Tappa ur motoroljan

- Stäng av motorn.
- Koppla loss tändstiftskabeln.
- Lossa och ta bort oljelocket (5).
- Placera en uppsamlingsbehållare under oljedräneringspluggen (35).
- Lossa och ta bort oljedräneringspluggen (35) med ett lämpligt verktyg.
- Låt motoroljan tappas ur helt.
- Sätt tillbaka oljedräneringspluggen (35) igen och dra åt den med ett lämpligt verktyg.
- Fyll på motorolja innan du använder maskinen igen.



### Tappa ur växellådsoljan

- Stäng av motorn.
- Koppla loss tändstiftskabeln.
- Placera en uppsamlingsbehållare under växellådsdräneringspluggen (37).
- Lossa och ta bort växellådsoljelocket (36) med ett lämpligt verktyg.
- Låt växellådsoljan tappas ur helt.
- Sätt tillbaka oljedräneringspluggen (37) igen och dra åt den med ett lämpligt verktyg.
- Fyll på växellådsolja innan du använder maskinen



### Rengör/byt luftfiltret

---

#### FÖRSIKTIGHET Produktskador!



Maskinen får aldrig användas utan luftfiltret, annars kan skador på maskinen uppstå.  
Luftfiltret måste bytas om det har skador eller om det är väldigt smutsigt.

- 
- Stäng av motorn.
  - Koppla loss tändstiftskabeln.
  - Ta bort skruvarna och luftfilterkåpan. Var försiktig så att inte jord och smuts hamnar i öppningen på luftfilterbasen.
  - Ta bort skum- eller papperselementet.
  - Kontrollera, rengör eller byt de skadade luftrengöringskomponenterna.
  - Sätt tillbaka luftrengöringskomponenterna och skruva sen fast luftfiltret igen.

---

#### WARNING



Rengör aldrig luftfilterelementet med bensin eller med rengöringsmedel med låg flampunkt, annars finns risk för explosion.

---

#### FÖRSIKTIGHET



Rengör skumfiltret med såpavatten, blås av papperselementet med tryckluft eller slå försiktigt av dammet. Använd aldrig borste.

---

## Rengör/byt tändstiftet

---



### FÖRSIKTIGHET

#### Produktskador!

Använd endast en mässingsborste vid rengöring av tändstiftet. Borstar med borst av annat material skadar elektroden!

---



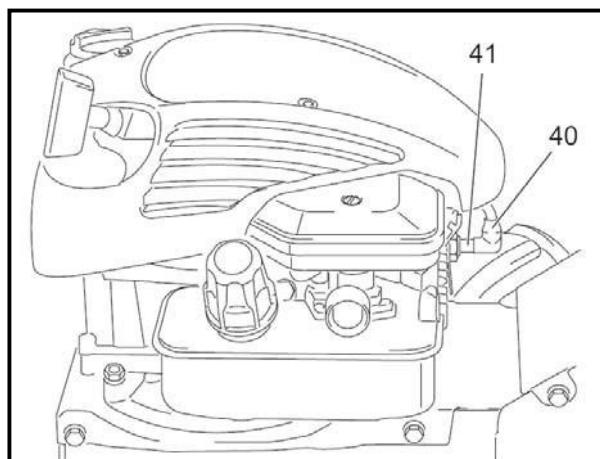
### FÖRSIKTIGHET

#### Produktskador!

Ta ur/sätt i endast tändstiftet när motorn är kall.

---

- Stäng av motorn.
- Lossa tändstiftskabeln (40).
- Skruva loss tändstiftet (41).
- Kontrollera om elektroden har missfärgningar.  
Standardfärg: ljusbrun
- Kontrollera elektrodavståndet.  
Korrekt avstånd: 0,7 till 0,8 mm



### Rengör tändstiftet

- Avlägsna rost från elektroden med en stålborste med mässingsborst.

### Sätt tillbaka tändstiftet

- Sätt tillbaka det rengjorda alt. nya tändstiftet och dra åt för hand.
- Dra sen åt ytterligare ungefär ett kvarts varv med hjälp av en tändstiftsnyckel. Dra inte åt för hårt, annars kan trådarna skadas.
- Sätt tillbaka tändstiftskabeln (40) ordentligt på tändstiftet.

### Byta växellådsolja

- Tappa ur växellådsoljan
- Fyll på växellådsolja

## Transport och förvaring

---



### VARNING

#### Risk för skador!

Motorn måste vara avstängd vid underhålls- och rengöringsarbeten på maskinen och vid transport av den!

---

### Förvaring

- Låt maskinen svalna före förvaring.
- Förvara maskinen på en torr, väl ventilerad plats.

### Längre perioders stillastående

Tappa alltid ur bränsle ur grästrimmermaskinen före längre perioders förvaring.

- Töm tanken.
- Starta motorn och låt den gå tills motorn stannar självmant.

### Transport på fordon

- Låt grästrimmermaskinen få svalna.
- Töm tanken.
- Säkra maskinen så att den inte glider eller tippar omkull.

## Avyttring

### Avyttring av produkten



#### FÖRSIKTIGHET

##### Miljöskador, brandrisk!

Undvik skador orsakade av läckage av bränsle, motorolja eller växellådsolja:  
Avlägsna alla drivmedel före avyttring av produkten.

Grästrimmermaskinen får inte avyttras bland vanligt hushållsavfall! Det är obligatoriskt med korrekt avfallshantering. Mer information får du genom din lokala återvinningscentral.

### Avyttring av förpackningsmaterial

Förpackningsmaterialet är gjort av papp samt lämpligt märkt folie. Båda kan återvinnas.

- Ta detta material till en återvinningsstation.

## Felsökning

### Om något inte fungerar som det ska...



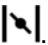




#### VARNING

##### Risk för skador!

Felaktigt utförda reparationer kan leda till att maskinen inte fungerar på ett säkert sätt. Detta utsätter både dig själv och din omgivning för fara.

Felfunktioner orsakas ofta av småfel. De flesta av dessa kan du åtgärda själv. Titta i nedanstående felsökningsschema innan du kontaktar återförsäljaren. Det besparar dig en massa problem, du kan kanske också spara pengar.

Fel	Orsak	Åtgärd
	Tanken tom?	Fyll på bränsle
	För mycket bränsle i förbränningskammaren?	Skruva bort tändstiftet, torka av elektroden och starta igen med gasreglaget på full gas.
	Fel bränsletyp?	Töm ur tanken och fyll på med rätt bränsletyp.
	Gasreglaget i läget:  ?	Om motorn har bränslepump: sätt gasreglaget i läget  . Om motorn har choke: sätt gasreglaget i läget  .
Motorn startar inte.	Tändstiftskabeln inte ordentligt på plats?	Tryck fast tändstiftskabeln ordentligt på tändstiftet.
	Smuts på tändstiftskabeln?	Rengör tändstiftskabelanslutningen.
	Smuts på tändstiftet?	Rengör tändstiftet
	Fel elektrodavstånd på tändstiftet?	Justera avståndet till 0,7 till 0,8 mm.
	Fel på tändstiftet?	Byt tändstift
	Lufffiltret smutsigt?	Rengör/byt lufffiltret

Fel	Orsak	Åtgärd
Feltändning i motorn.	Tändstiftskabeln inte ordentligt på plats?	Tryck fast kabelanslutningen ordentligt på tändstiftet.
	Luftfiltret smutsigt?	Rengör/byt luftfiltret
	Fel bränsletyp?	Töm ur tanken och fyll på med rätt bränsle.
	Orent bränsle?	Töm ur tanken och fyll på med nytt bränsle.
Motorn uppnår inte maxhastigheten.	Gasreglag  ?	Sätt gasreglaget på  .
	Luftfiltret smutsigt?	Rengör/byt luftfiltret
	Smuts på tändstiftet?	Rengör tändstiftet
	För stort avstånd mellan elektroden och tändstiftet?	Justera avståndet till 0,7 till 0,8 mm.
Hjuldriften fungerar inte.	Fel spänning på bowdenkabeln för hjuldriften?	Låt en expert kontrollera felet.
	Fel på hjuldriften?	Låt en expert kontrollera felet.
Gräsklippningen fungerar inte.	Fel spänning på bowdenkabeln för gräsklippningen?	Låt en expert kontrollera felet.
	Fel på gräsklippdriften?	Låt en expert kontrollera felet.
Kraftiga vibrationer	Lösa eller skadade delar?	Kontrollera om några lösa eller skadade delar finns.

Om du inte kan åtgärda felet själv, kontakta genast återförsäljarens serviceställe. Observera att alla felaktigt utförda reparationer gör garantin ogiltig och att ytterligare kostnader kan tillkomma.

### Lämpliga bränslen och smörjmedel



#### **FARA** **Brandrisk!**

Undvik skador orsakade av bränsleläckage: Tappa ur tanken före avyttring av produkten.



#### **FÖRSIKTIGHET** **Miljöskador!**

Skador orsakade av drivmedelsläckage: Avlägsna drivmedel före avyttring av produkten.

- Vanlig bensin, blyfri, minst oktannivå 90.
- Motorolja: SAE 15W-40 eller 10W-30
- Växellådsolja: L-CKE-/P-320

#### **Konsumentkontakt**

Arc E-commerce AB  
Box 3124  
13603 Haninge  
Sverige